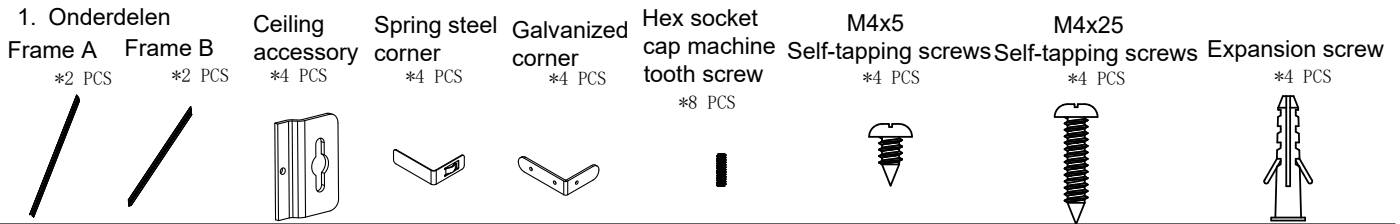
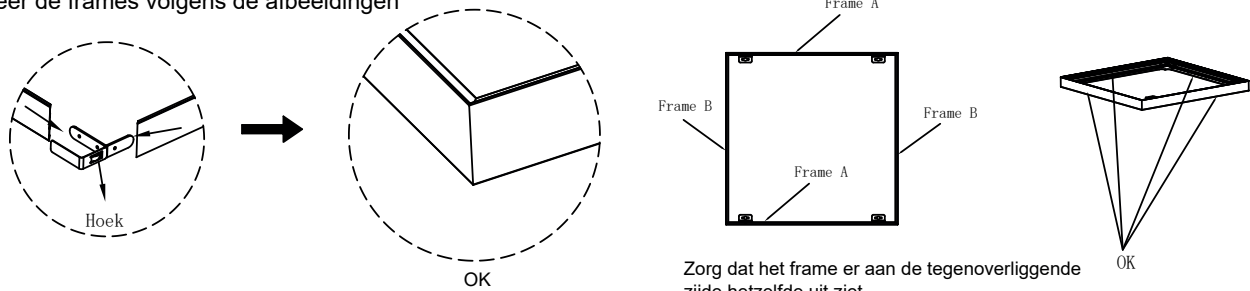


Handleiding

IL-P595SK4 / IL-P195SK4 / IL-P595SK4B

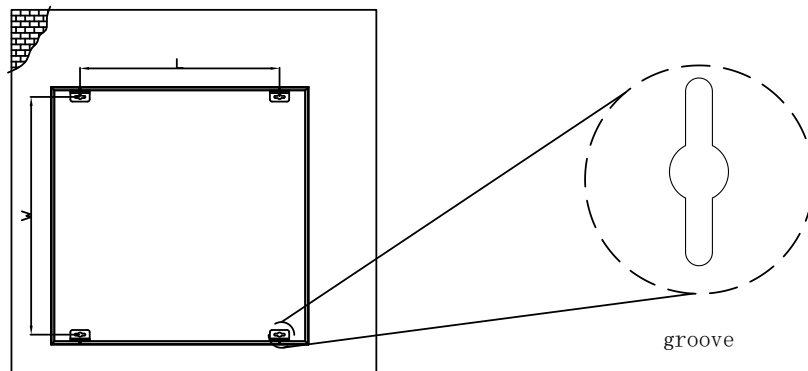


2. Monteer de frames volgens de afbeeldingen

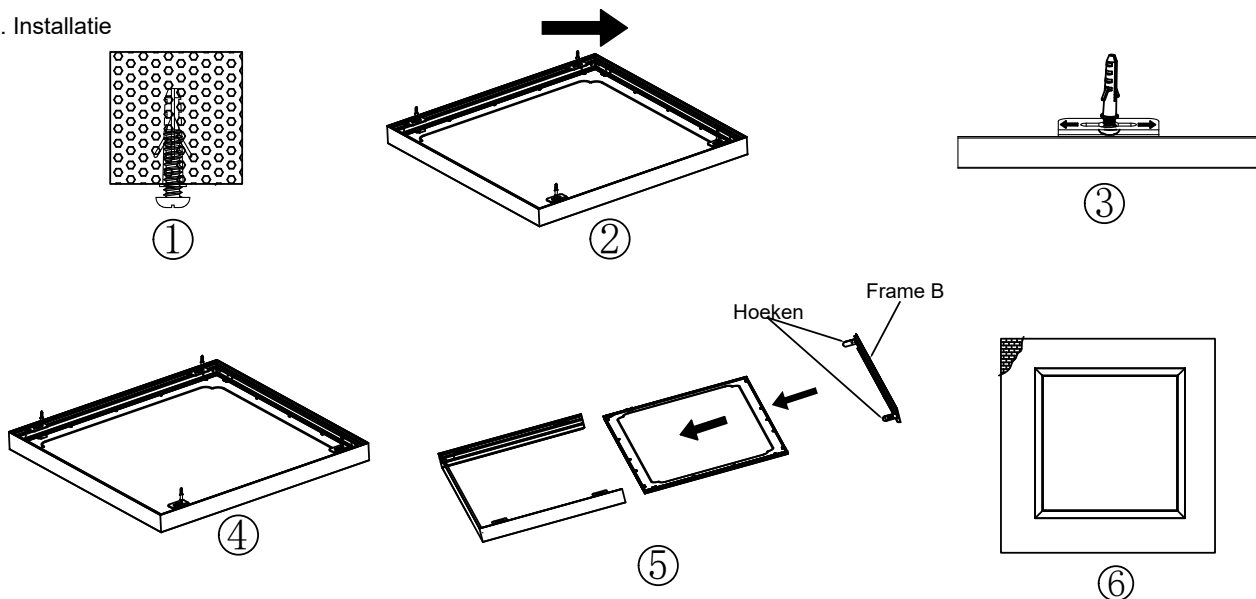


3. Maak een markering zoals aangegeven

Item No.	L*W (mm)
IL-P195SK4	1065*554
IL-P595SK4	465*554
IL-P595SK4B	465*554



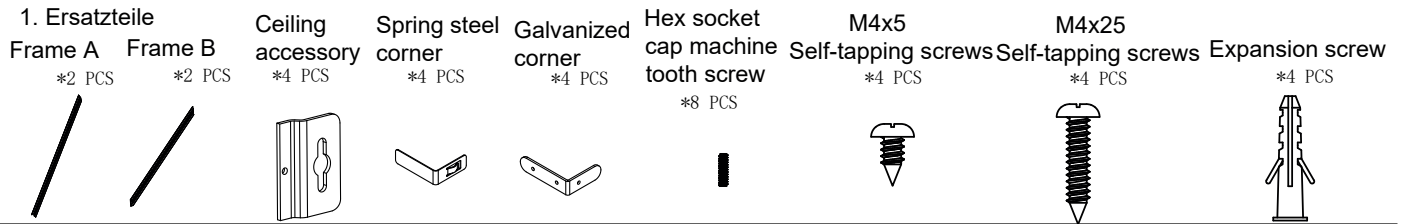
4. Installatie



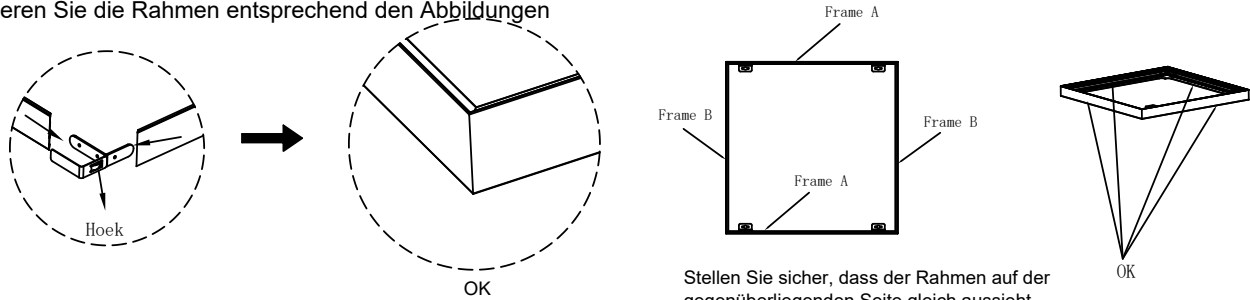
- ① Boor 4 gaten in de markeringspositie met expansion screws en self-tapping screws M4x25 (niet te vast schroeven).
- ② Monteer het frame aan het plafond.
- ③ Verplaats en bevestig het plafondframe (van links naar rechts, of van rechts naar links door de groef).
- ④ Draai de self-tapping screws M4x25 vast.
- ⑤ Open het frame B aan één kant, steek het paneel in het frame en sluit het frame af.
- ⑥ De installatie is voltooid.

Anleitung

IL-P595SK4 / IL-P195SK4 / IL-P595SK4B

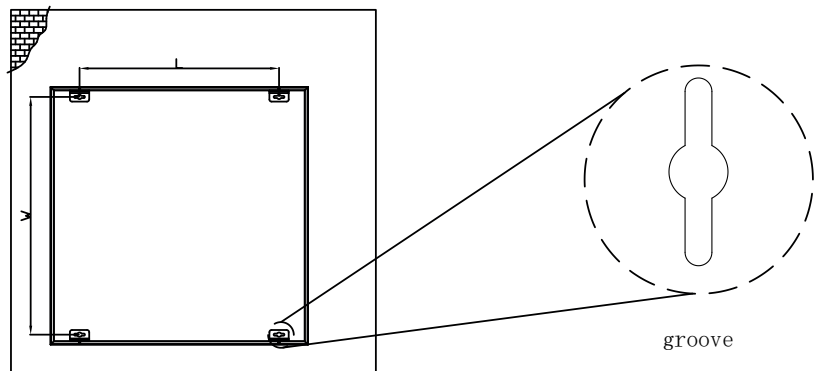


2. Montieren Sie die Rahmen entsprechend den Abbildungen

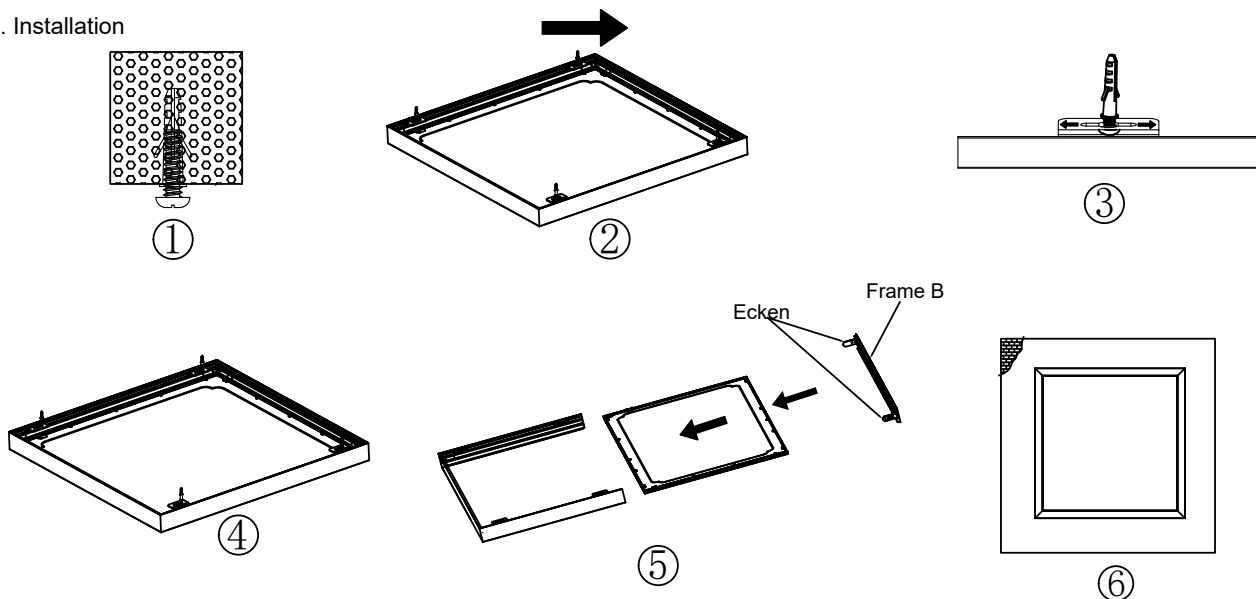


3. Machen Sie eine Markierung wie angegeben

Item No.	L*W (mm)
IL-P195SK4	1065*554
IL-P595SK4	465*554
IL-P595SK4B	465*554



4. Installation

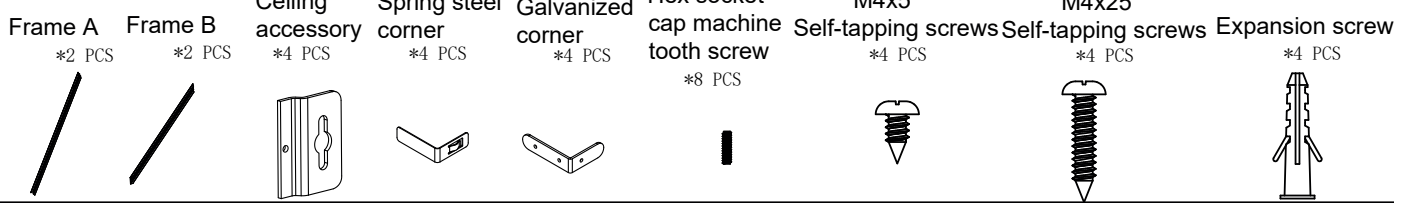


- ① Bohren Sie 4 Löcher in der Markierungsposition mit expansion screws und self-tapping screws M4x25 (nicht zu fest).
- ② Montieren Sie den Rahmen an der Decke.
- ③ Verschieben und fixieren Sie den Deckenrahmen (von links nach rechts oder von rechts nach links durch die Nut).
- ④ Ziehen Sie die self-tapping screws M4x25 an.
- ⑤ Öffnen Sie den Frame B auf einer Seite, setzen Sie die Platte in den Rahmen ein und schließen Sie den Rahmen.
- ⑥ Die Installation ist fertiggestellt.

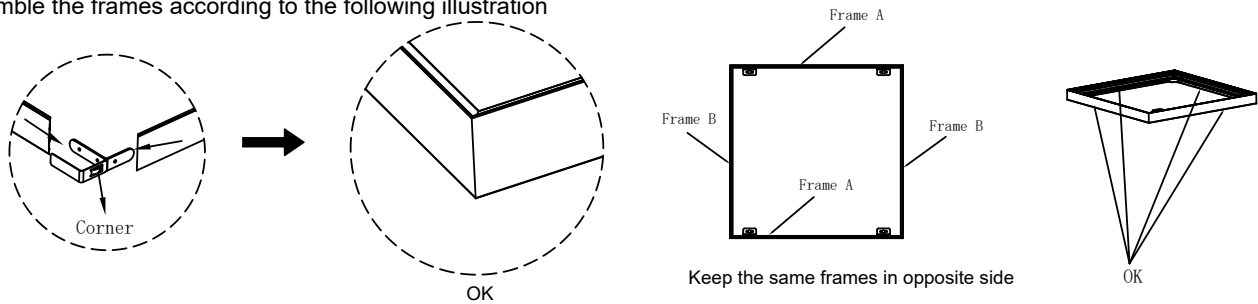
Manual

IL-P595SK4 / IL-P195SK4 / IL-P595SK4B

1.Components

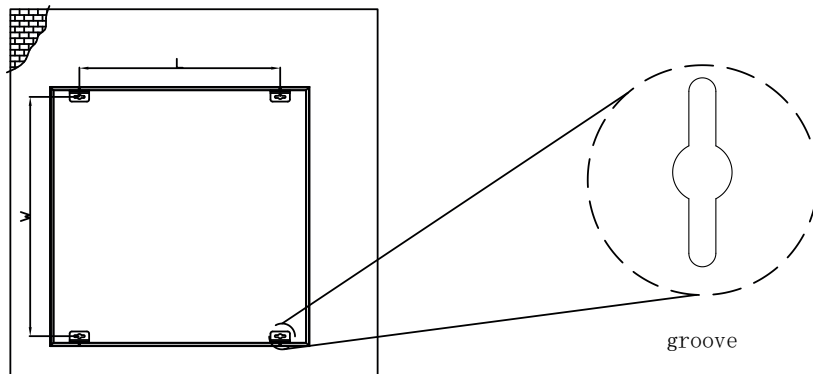


2.Assemble the frames according to the following illustration

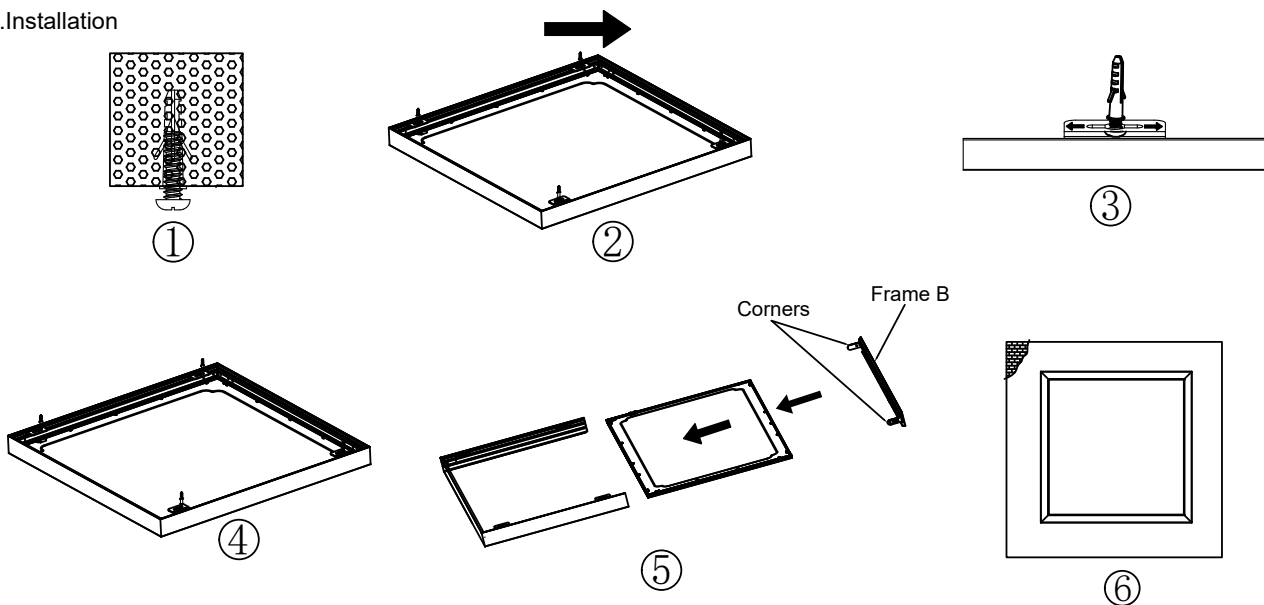


3.Mark position details as below

Item No.	L*W (mm)
IL-P195SK4	1065*554
IL-P595SK4	465*554
IL-P595SK4B	465*554



4.Installation



- ① Drill 4 holes at marking position with expansion screws and self-tapping screws(not screw too tight).
- ② Install the assembled frame on the roof.
- ③ Move and fix the ceiling frame (left to right, or right to left) through groove.
- ④ Tighten M4x25 self-tapping screws.
- ⑤ Open the frame B on one side, insert the panel into the frame, then seal the frame.
- ⑥ Installation finished.